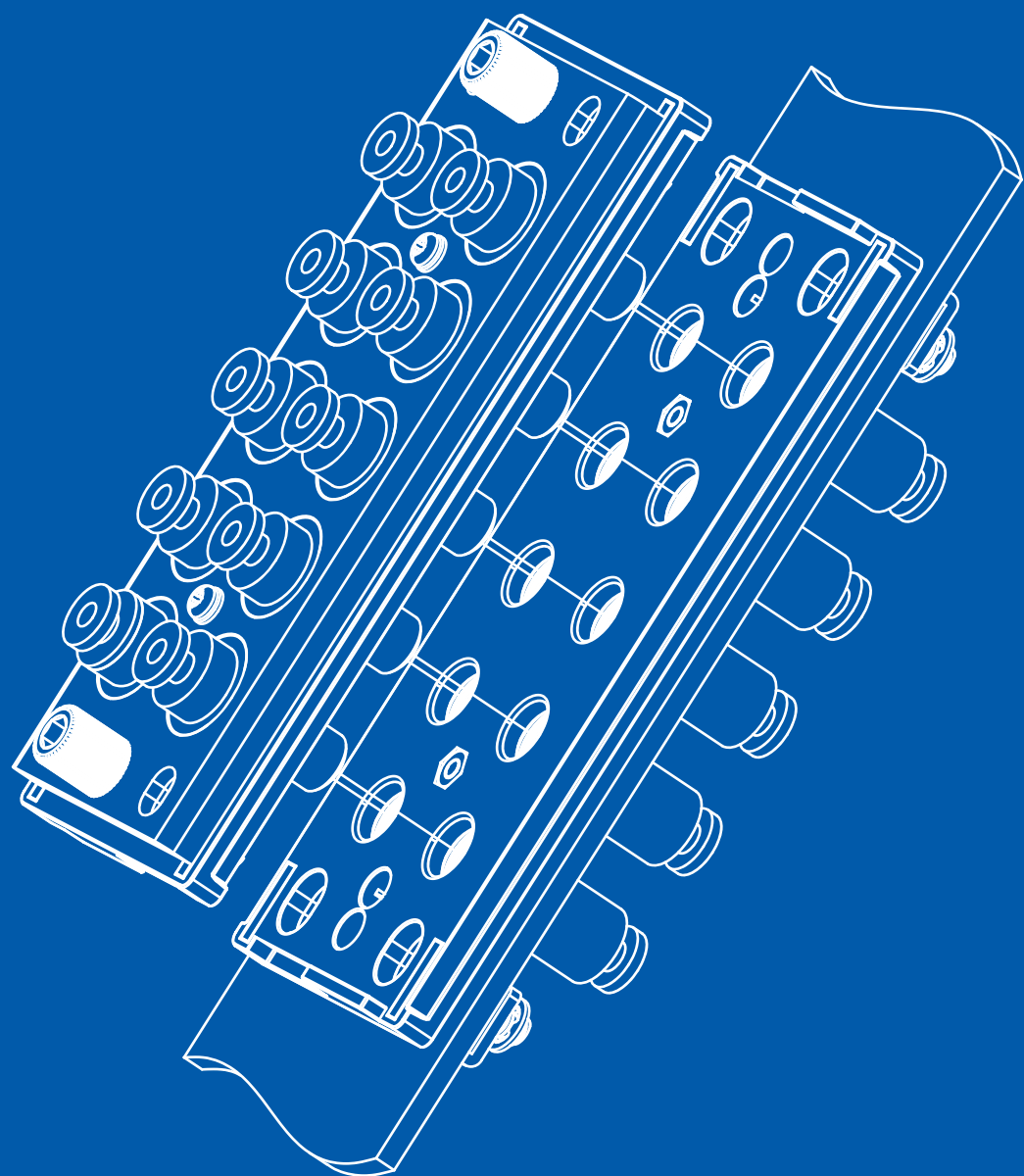


# 06

## 气管对接盘

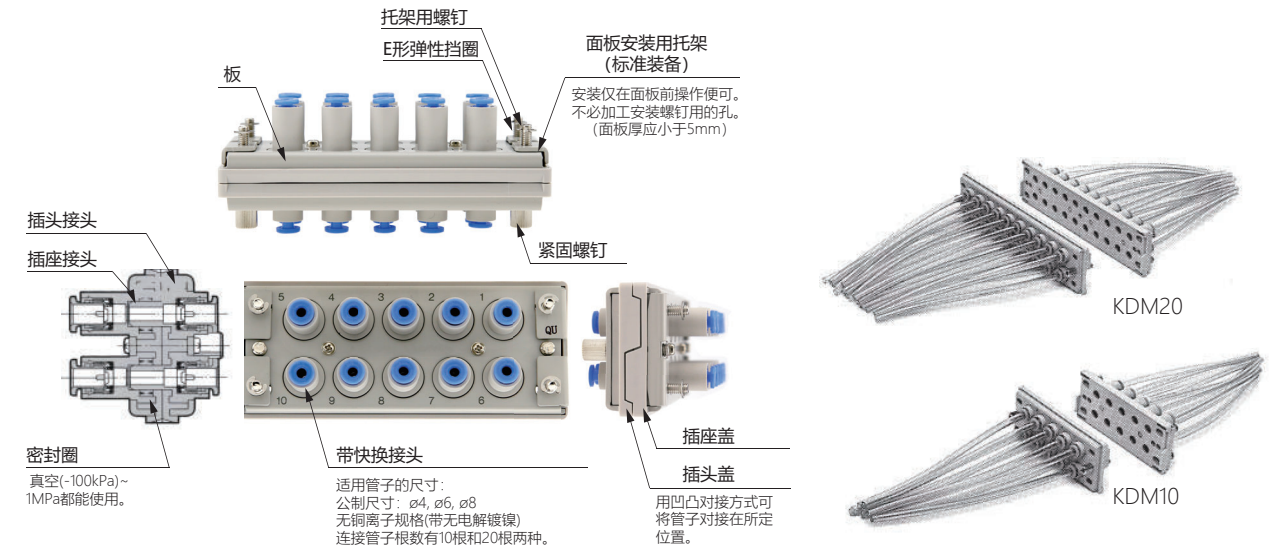
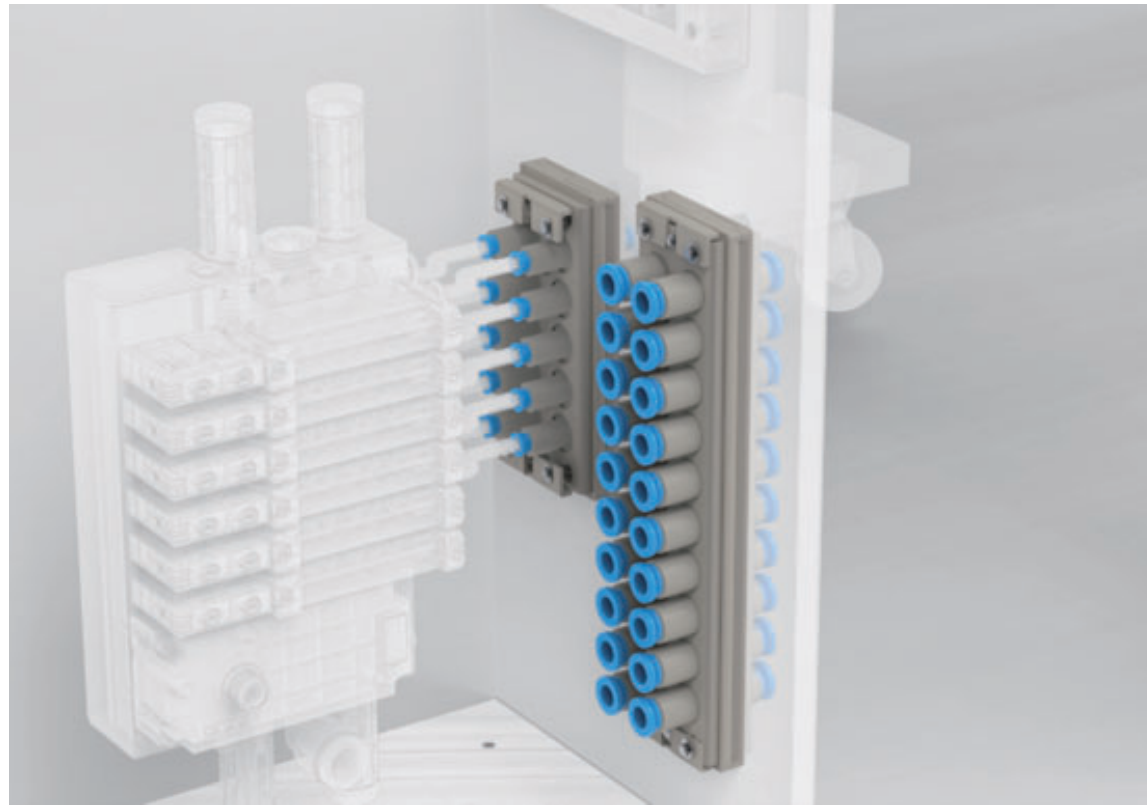
PNEUMATIC MULTI-CONNECTOR TUBE PANEL



FNS<sup>®</sup>

PNEUMATIC MULTI-CONNECTOR TUBE PANEL  
气管对接盘

**6.0** KDM连接管：10根、20根



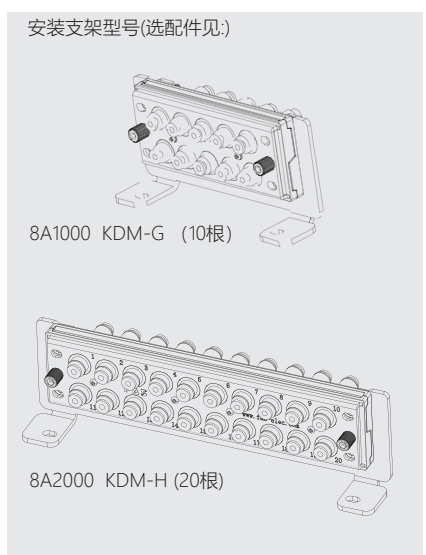
适合管子材质	
- 管子材质	尼龙、软尼龙、聚氨酯
- 管子材质	$\phi 4, \phi 6, \phi 8$

规格	
- 使用流体	空气
- 最高使用压力	1.0MPa
- 使用真空压力	-100kPa
- 耐压试验压力	1.5MPa
- 环境温度及使用流体温度	-5~60°C(未冻结时)

多气管对接盘,对面板或机械装置的分开搬运及备用单元的更换都很方便。

- ◆ 安装空间大大减小  
与使用多个面板安装用直通接管相比,安装空间紧凑的多
- ◆ 接头装拆快  
多根配管能一起装拆,而且不会误配管,安装工时大大减小
- ◆ 管子连接快  
因带快换接头,配置工时大大减小

管子外径	连接管子根数	订货编号	订货代码
$\phi 4$	连接管子根数(10根)	KDM10-04	8A1021
	连接管子根数(20根)	KDM20-04	8A2021
$\phi 6$	连接管子根数(10根)	KDM10-06	8A1041
	连接管子根数(20根)	KDM20-06	8A2041
$\phi 8$	连接管子根数(10根)	KDM10-08	8A1061
	连接管子根数(20根)	KDM20-08	8A2061



# 气管对接盘

KDM连接管子: 10根、20根

## 主要零件材质

插座盖、插头盖	POM
板、托架	SPCC阳极氧化
插头接头/插座接头	
- 接头体	PBT、C3604BD无电解镀锌(ø8の場合)
- 夹头	SUS304
- 导套	SUS304、C3604BD无电解镀锌、POM(ø8の場合)
- 弹簧夹、释放套	POM
- 密封圈	NBR
紧固螺钉、托架用螺钉、十字槽盘头小螺钉	SWRM、镀镍
E形弹性挡圈	SUS304

## 零件型号

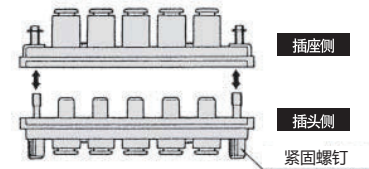
管子外径	连接管子根数	插头侧型号	插座侧型号	释放套的颜色
ø4	10根	KDM10P-04	KDM10S-04	蓝
	20根	KDM20P-04	KDM20S-04	蓝
ø6	10根	KDM10P-06	KDM10S-06	蓝
	20根	KDM20P-06	KDM20S-06	蓝
ø8	10根	KDM10P-08	KDM10S-08	蓝
	20根	KDM20P-08	KDM20S-08	蓝

## 使用方法

### 注意

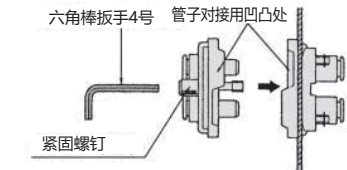
#### 分离

旋松紧固螺钉，插头侧与插座侧便分离。



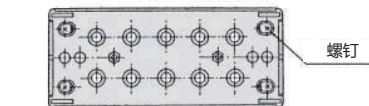
#### 连接

将管子对接用的凹凸处合上，把插头盖接到插座上，用手把紧固螺钉紧固后，再用六角棒扳手(4号)拧紧。

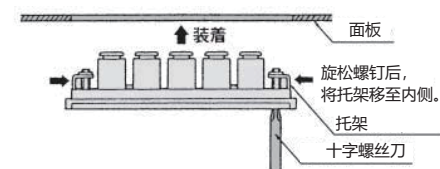


#### 面板安装

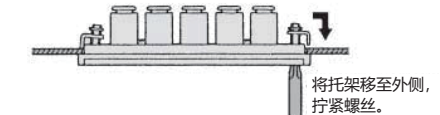
① 用十字螺丝刀 (JIS公称2号) 旋松插座侧4根螺钉，直到托架碰到上面的弹性挡圈。



② 将托架移至内侧 (在长孔方向移动)，然后把对接盘装在面板安装孔上。  
(面板安装孔: 见外形尺寸图)



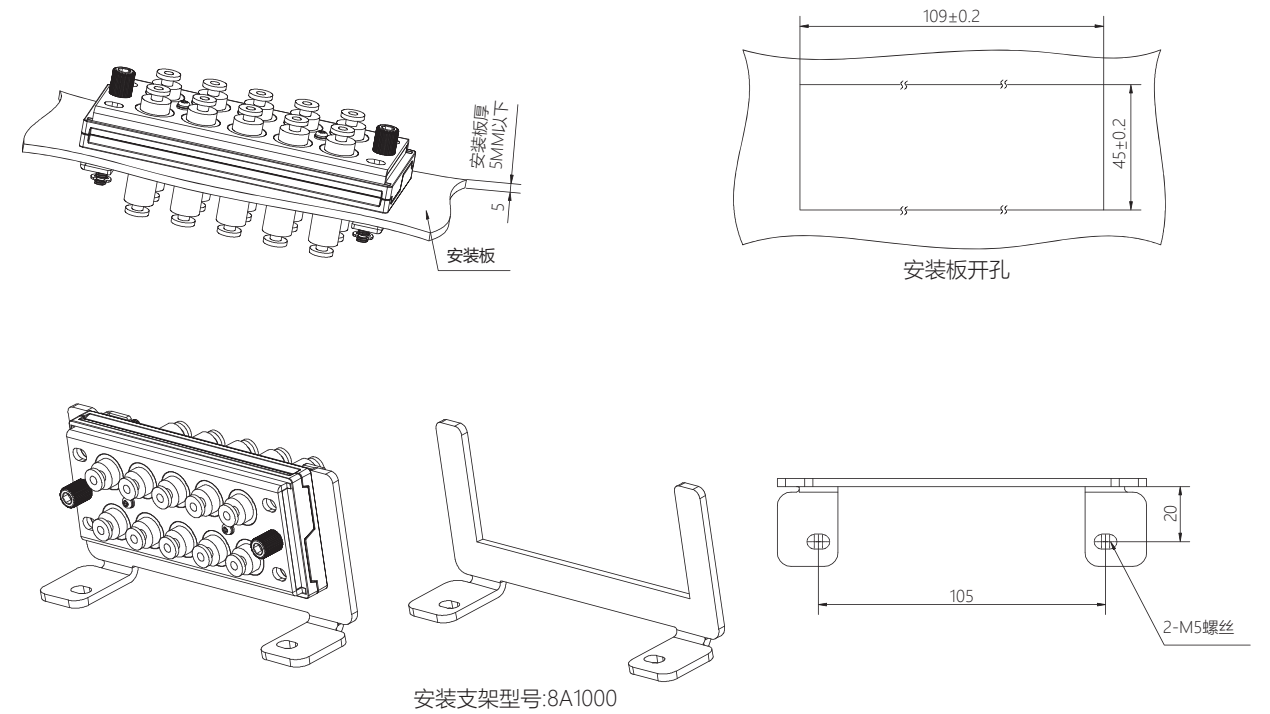
③ 将托架移至外侧，用十字螺丝刀紧固螺钉，固定插座盖。



④ 旋松托架上的螺钉，直到托架碰到弹性挡片，然后将托架移至内侧，便可将对接盘从面板上取出。

# 气管对接盘

KDM10安装示意图及尺寸:



KDM20安装示意图及尺寸:

